



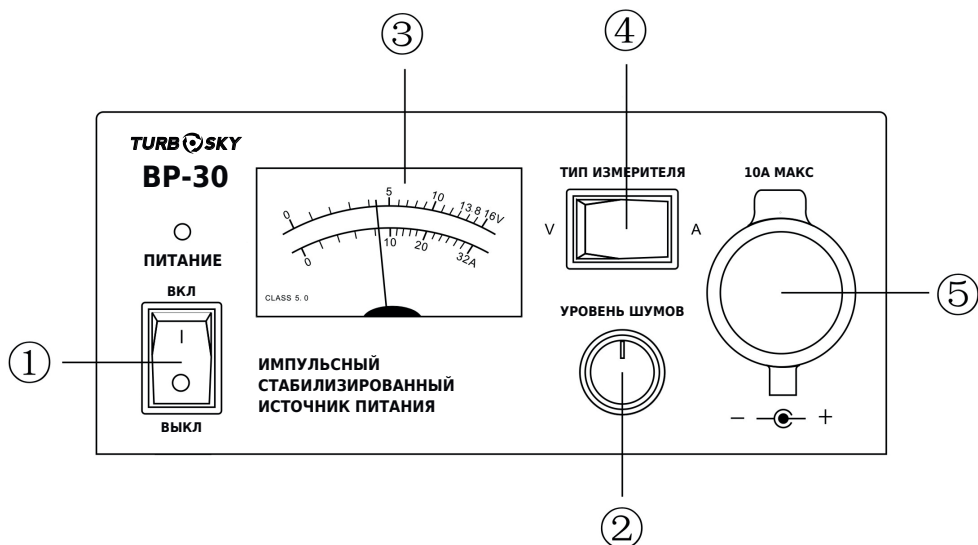
**ИМПУЛЬСНЫЙ СТАБИЛИЗИРОВАННЫЙ
ИСТОЧНИК ПИТАНИЯ**

ВР-30

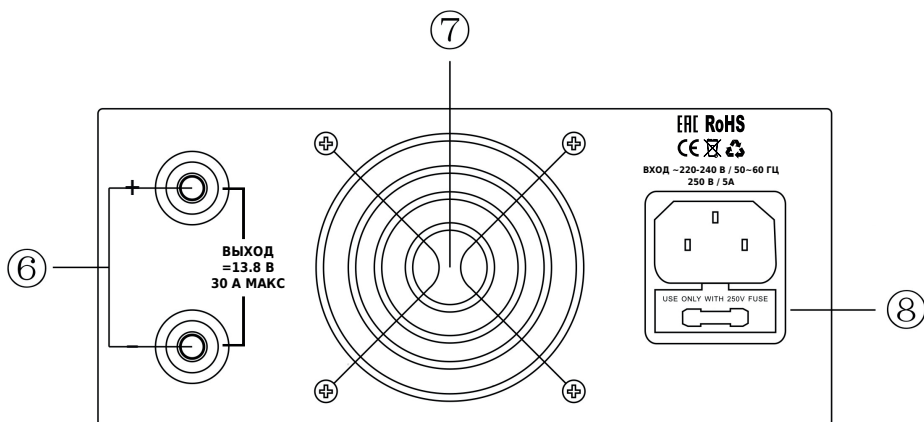
РУКОВОДСТВО ПОЛЬЗОВАТЕЛЯ

ОПИСАНИЕ

BP-30 — компактный, обладающий высоким КПД блок питания. Блок питания предназначен для питания КВ и УКВ радиостанций, а также различного радиооборудования с напряжением питания 13,8 В. Для минимизации уровня шумов импульсного блока питания в устройстве расположен регулятор минимального уровня шумов импульсного блока питания. Модель оснащена комбинированным стрелочным измерительным прибором с подсветкой, для контроля напряжения (V) и силы тока (A). BP-30 имеет два выхода с клеммами различной конструкции для подключения устройств различного типа.



1. Выключатель питания: включает и выключает устройство.
2. Регулятор минимального уровня шумов импульсного блока питания. Вращением регулятора можно добиться минимального уровня шумов на выбранной частоте вашего приёмного устройства. Функция разработана для использования с КВ и УКВ радиостанциями.
3. Стрелочный измеритель (показывает напряжение или ток).
4. Переключатель режимов измерения. Имеет два положения:
 - V — измерение выходного напряжения
 - A — измерение потребляемого тока.
5. Выходной терминал типа «прикуриватель». Макси. выходной ток 10 А.



6. Выходные клеммы (макс. выходной ток 30 А). Красный (+), черный (—).
7. Вентилятор охлаждения.
8. Разъём для подключения кабеля питания от сети ~220 В и разъём предохранителя на 5 А.

ТЕХНИЧЕСКИЕ ХАРАКТЕРИСТИКИ

1. Входное напряжение 220 В переменного тока.
2. Выходное напряжение 13.8 В постоянного тока.
3. Ток срабатывания защиты 30 А.
4. Выходной ток 20 А номинальный, 30 А максимальный.
5. Пульсации выходного напряжения при максимальном токе нагрузки не более 80 мВ.
6. Плавкий предохранитель 5 А.
7. Габариты 170ш×80в×180г мм.
8. Вес 1.5кг.

Примечание: технические характеристики, конструкция, комплектация и внешний вид изделия могут быть изменены производителем без предварительного уведомления.

ВНИМАНИЕ!

1. Перед включением в сеть переменного тока не забудьте поставить выключатель питания в положение ВЫКЛ.
2. Размещайте устройство в сухом и хорошо проветриваемом месте.
3. Во время работы на полной мощности возможен сильный нагрев нижней части корпуса.
4. При чрезмерном потребляемом токе или коротком замыкании система защиты отключит нагрузку от источника.
5. **Запрещено** использовать источник питания с устройствами имеющими большой пусковой ток (мощные электродвигатели и т.д.)
6. При замене предохранителя не допускается использовать новый предохранитель, рассчитанный на ток, больше, чем указан в технических характеристиках.
7. Не подвергайте устройство воздействию жидкости.
8. Не вскрывайте блок питания самостоятельно.
Внутри блока питания высокое напряжение, опасно для жизни!