



НИВЕЛИРЫ ОПТИКО-МЕХАНИЧЕСКИЕ С КОМПЕНСАТОРОМ

VEGA L30



**РУКОВОДСТВО
ПО ЭКСПЛУАТАЦИИ**

ТЕХНИЧЕСКИЕ ХАРАКТЕРИСТИКИ.....	2
ВНЕШНИЙ ВИД	3
ПОДГОТОВКА К РАБОТЕ	
1. Установка инструмента	4
2. Наведение на цель и фокусирование	4
РАБОТА С ИНСТРУМЕНТОМ	
1. Определение превышений	5
2. Измерение расстояний.....	5
3. Измерение горизонтального угла	6
ПОВЕРКИ И ЮСТИРОВКИ	
1. Круглый уровень	6
2. Сетка нитей.....	7
УХОД ЗА ПРИБОРОМ.....	8
СТАНДАРТНАЯ КОМПЛЕКТАЦИЯ.....	9

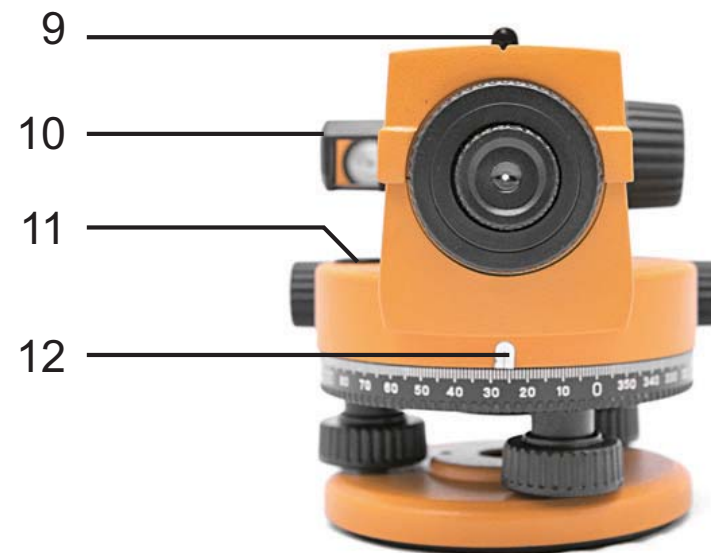
Технические характеристики

	Vega L30
Зрительная труба	
Изображение	прямое
Увеличение	30х
Диаметр объектива	40 мм
Угол поля зрения	1° 20'
Минимальное фокусное расстояние	0,65 м
Коэффициент нитяного дальномера	100
Постоянная поправка дальномера	0

	Vega L30
Компенсатор	
Диапазон работы	±15'
Точность	±0,4"
Круглый уровень	
Чувствительность	8' / 2 мм
Горизонтальный круг	
Наименьшая цена деления	1° или 1 гон
СКО на 1 км дв. хода	1,5 мм
Вес (нетто), кг	1,5
Резьбовое соединение для крепления на штатив	M16 или 5/8"

ВНЕШНИЙ ВИД

1. Основание нивелира
2. Горизонтальный круг
3. Окуляр
4. Кожух юстировочных винтов сетки нитей
5. Линза объектива
6. Винт фокусировки изображения
7. Винт точного наведения
8. Подъемный винт
9. Визир
10. Зеркало вида круглого уровня
11. Круглый уровень
12. Индекс горизонтального круга



ПОДГОТОВКА К РАБОТЕ

1. Установка инструмента

- (1) Вытяните ножки штатива на необходимую длину, затем закрутите зажимные винты А. Расстояние между ножками должно быть таким, чтобы они образовывали на земле прямоугольный треугольник. (рис. 1).
- (2) Убедитесь, что головка штатива расположена приблизительно горизонтально. Зафиксируйте наконечники ножек штатива, утопив их в грунт (рис. 2).
- (3) Установите инструмент на головке штатива В и закрутите становой винт (рис. 3).
- (4) При помощи подъемных винтов добейтесь точного расположения пузырька в центре круглого уровня (рис.4).

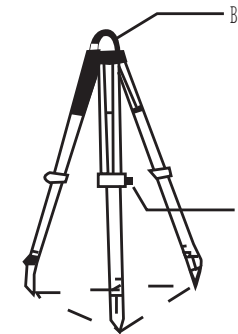


Рис.1



Рис. 2. Наконечник ножки штатива

2. Наведение на цель и фокусирование

- (1) С помощью визира наводите на нивелирную рейку.
- (2) Вращая винт фокусировки сетки нитей (5), добейтесь четкости изображения сетки нитей.
- (3) Вращая винт фокусировки изображения (7), добейтесь четкости изображения нивелирной рейки.
- (4) Вращая винт точного наведения (8), поместите рейку в центр поля зрения.

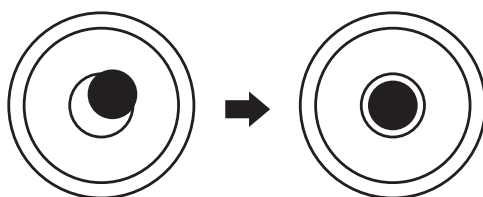


Рис. 4

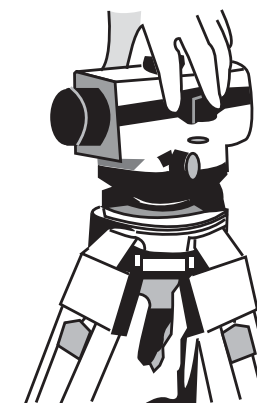


Рис.3

РАБОТА С ИНСТРУМЕНТОМ

1. Определение превышений

- (1) Установите прибор приблизительно посередине между точками А и В.
- (2) Установите рейку вертикально на точке А. Возьмите отсчет a по рейке на точке А.
- (3) Установите рейку вертикально на точке В. Возьмите отсчет b по рейке на точке В.
- (4) Разность отсчетов $a - b$ является превышением точки В относительно точки А (рис.5).
 $h = a - b = 1,735 - 1,224 = 0,511\text{м}$

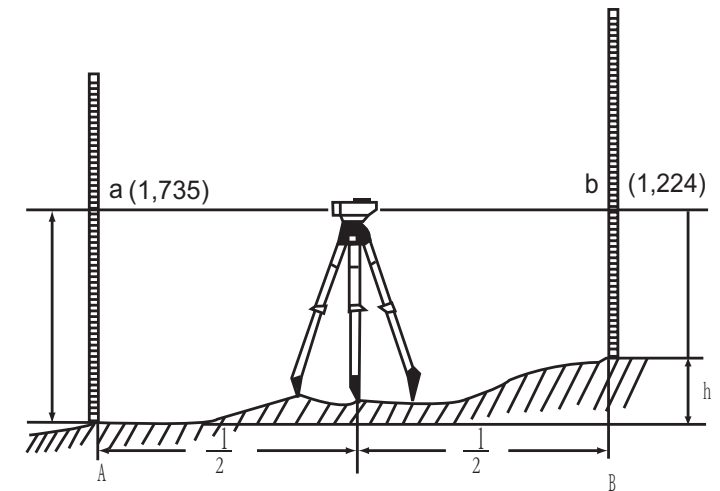


Рис. 5

2. Измерение расстояний по дальномерным нитям (рис. 6 и 7)

- (1) Наведитесь на рейку и посчитайте количество сантиметровых делений (l), находящихся между верхней и нижней дальномерной нитью.
- (2) Полученное значение эквивалентно расстоянию в метрах между рейкой и инструментом.

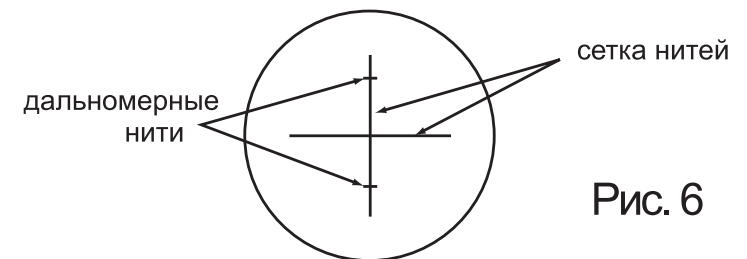


Рис. 6

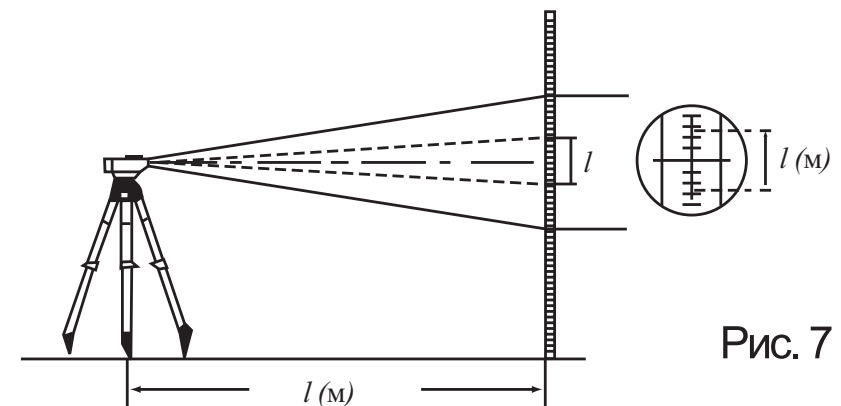


Рис. 7

Если l равно 32 сантиметрам, то горизонтальное проложение от центра инструмента до рейки составляет 32 метра.

3. Измерение горизонтального угла

- (1) Наведите на рейку, установленную на точке А.
Возьмите отсчет по горизонтальному кругу (α).
- (2) Наведите на рейку, установленную на точке В.
Возьмите отсчет по горизонтальному кругу (β).
- (3) Угол АОВ равен разности значений $\alpha - \beta$.
 $\angle AOB = \alpha - \beta$ (рис. 8).

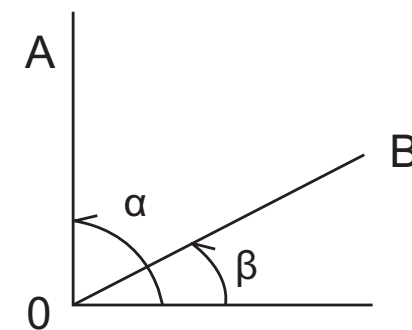


Рис. 8

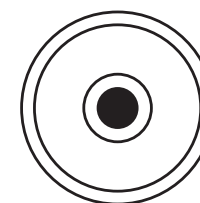


Рис. 9

ПОВЕРКИ И ЮСТИРОВКИ

1. Круглый уровень

- (1) Вращая подъемные винты, приведите пузырек в центр круглого уровня.
- (2) Поверните инструмент на 180° . Пузырек должен оставаться в центре. Если же он сместился из центра круглого уровня, необходимо выполнить юстировку в следующем порядке:
 - (i) Скомпенсируйте половину смещения пузырька с помощью подъемных винтов (рис. 10).
 - (ii) Устраните оставшуюся половину смещения вращением юстировочных винтов круглого уровня с помощью шестигранного ключа (рис. 11).
- (3) Повторяйте описанные выше действия до полного устранения смещения пузырька уровня при повороте зрительной трубы в любом направлении.

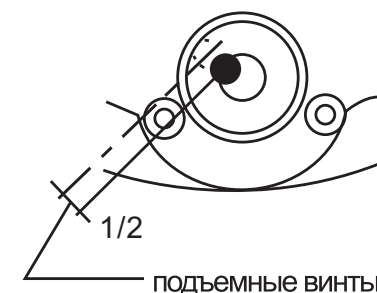


Рис. 10

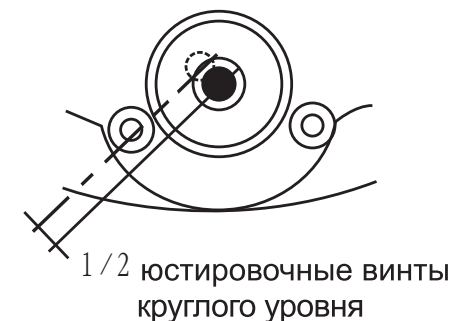


Рис. 11

2. Сетка нитей

(1) Установите инструмент приблизительно посередине между точками А и В, расстояние между которыми должно составлять примерно 30-40 метров.

Возьмите отсчет (a_1) по рейке, установленной на точке А, и отсчет (b_1) по рейке, установленной на точке В (рис. 12).

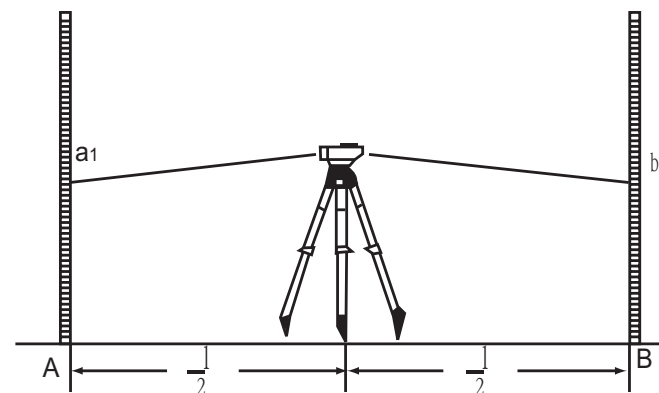


Рис. 12

(2) Установите инструмент на расстоянии 2м от точки А. Возьмите отсчеты a_2 и b_2 (рис. 13)

(3) Вычислите $b_2' = a_2 - (a_1 - b_1)$. Если $b_2' = b_2$, то никакой юстировки не требуется.

(4) Если $b_2' \neq b_2$, выполните юстировку в следующем порядке.

(i) Наведитесь на дальнюю рейку (установленную на точке В), снимите защитный кожух юстировочных винтов сетки нитей и с помощью юстировочной шпильки вращайте юстировочный винт до тех пор, пока горизонтальная нить сетки нитей не совпадет с требуемым отсчетом.

Если разность между b_2' и b_2 положительна (отрицательна), горизонтальная нить должна быть поднята (опущена).

(ii) Определите новое значение разности $b_2' - b_2$ и если она составляет или превышает 3мм, повторите юстировку.

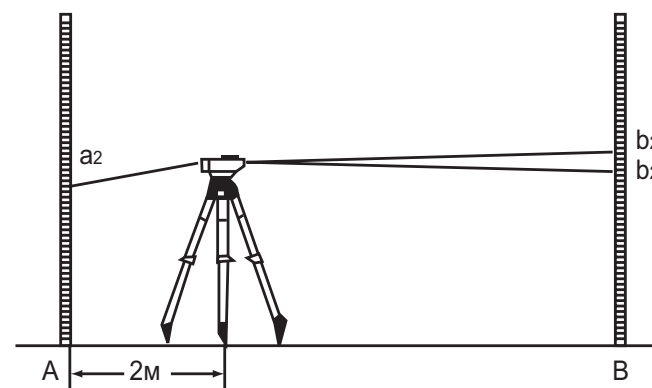
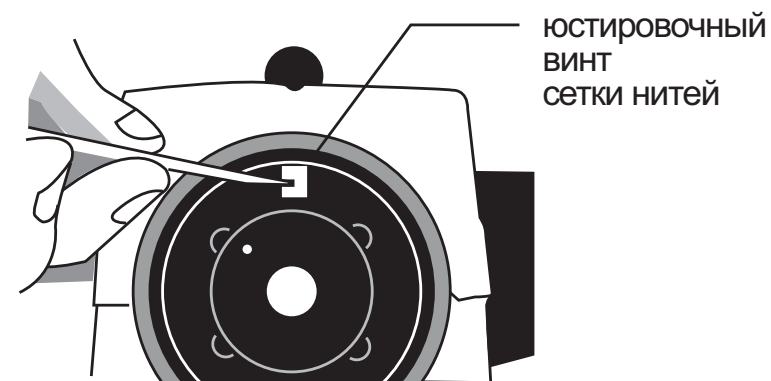


Рис. 13



УХОД ЗА ПРИБОРОМ

Чтобы обеспечить работоспособность прибора и точность измерений, необходимо следить за состоянием как самого прибора, так и его частей.

1. После работы инструмент необходимо протереть и положить в транспортировочный ящик.
2. Для протирки линз объектива используйте мягкую кисточку или специальную салфетку. Не касайтесь линз объектива руками.
3. В случае нарушения нормальной работы прибора или его повреждения, обратитесь к региональному дилеру или верните прибор производителю для ремонта.
4. В транспортировочном ящике находится пакетик с адсорбентом влаги (силикагель). Если он перестал впитывать влагу, высушите его или замените на новый.
5. Храните прибор в сухом помещении с постоянной температурой.

СТАНДАРТНАЯ КОМПЛЕКТАЦИЯ

Транспортировочный ящик.....	1
Нивелир.....	1
Юстировочная шпилька	1
Руководство по эксплуатации	1
Нитяной отвес.....	1
Адсорбент влаги.....	1



© Дизайн, верстка ЗАО «Геостройизыскания», 2010